

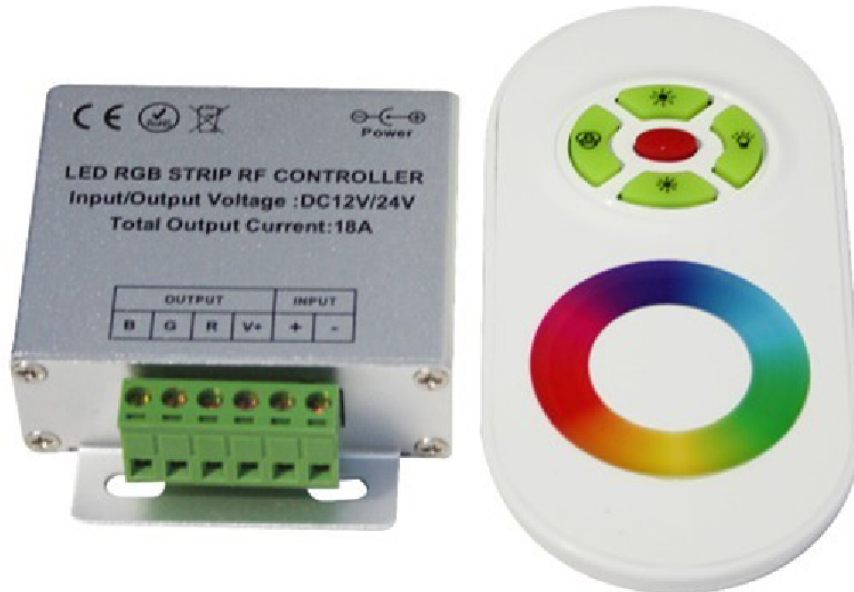
corpotherma

Wir sind die Lösung

Bedienungsanleitung:

NAME: RF Drahtlose LED-Touch-Fernbedienung (RGB Farben)

MODELL: 54643CA



Zusammenfassung:

Das Modell 54643CA ist ein multi-funktionaler-Touch-RGB-LED-Controller . Es verfügt über die modernste PWM-Fernbedienungs-Technologie, kann somit alle Vollfarbbeleuchtung erstellen, welche mit vier Linien und drei Schaltungen (gemeinsame Anode) ausgestattet wird. Die LED-Steuerung variiert mit mehr als 640.000 Mischfarben und 15 Auto Licht Modi. Es gilt weithin RGB-LED- Streifenlicht , LED-Modul , usw.

Fernübertragung und starke Anti-Interferenz-Fähigkeit, High-Speed-Verbindung usw.

Die Fernbedienung überzeugt nicht nur durch deren Design, sondern verfügt ebenfalls über sehr einfache und praktische Funktionen (für die Farbänderung aufgrund der 433M hohen HF-Funk-Fernbedienungstechnologie). Folglich wirkt sich dies sehr positiv auf die Charakteristik des geringen Stromverbrauchs aus. Die Helligkeit inkl. Dimmfunktion und das kapazitive Touch-Screen-Design verleiht dem Benutzer der Fernbedienung eine einfachste Bedienung. Der modulare Aufbau und einfache Schraubklemmen ermöglichen dem Benutzer alle Arten von LED-Leuchten.

Technische Parameter:

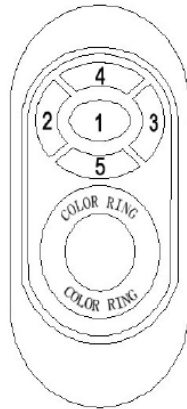
I: technische Parameter (Fernbedienung):

- 1.) Energieversorgung: 3 Stück AAA Batterien
- 2.) Material Abdeckung: ABS
- 3.) Verarbeitung: Mehrfarbendruck und UV-Lack

II: technische Parameter (Regler):

- 1.) Betriebsspannung: DC12V/24V

- 2.) Ausgabesteuerung: 3 Schaltungen (R/G/B)
- 3.) Steuerstrom: 6A/Schaltung
- 4.) Verbindungsverf.: gemeinsame Anode
- 5.) Drahtlose Frequenz: 433.92 MHz
- 6.) Reichweite: ca. 20 Meter



III: Schlüsselfunktionen:

- 1.) Schlüssel 1: Ein/Aus
- 2.) Schlüssel 2: Licht-Veränderungs-Modus (15 Modi)
- 3.) Schlüssel 3: Farblicht / weißes Licht (Umschaltmodus)
- 4.) Schlüssel 4: Auf-Taste (Helligkeit/Geschwindigkeit)
- 5.) Schlüssel 5: Ab-Taste (Helligkeit/Geschwindigkeit)

IV: Bedienung:

- 1.) Drücken Sie Schlüssel 1, um die LED-Funktion zu aktivieren bzw. zu deaktivieren.
- 2.) Drücken Sie Schlüssel 2, um den Umschaltmodus zu aktivieren - ein neuer Modus je neuer Betätigung (insges. 15 verschiedene Modi)
- 3.) Drücken Sie Schlüssel 3 einmal, um den Weißlicht-Modus zu aktivieren. Mit Schlüssel 4 bzw. 5 verändern Sie die Helligkeit. Drücken Sie Schlüssel 3 zweimal, um den Farblicht-Modus zu aktivieren. Mit Schlüssel 4 bzw. 5 verändern Sie wiederum die Helligkeit oder anhand des "Color-Ring".
- 4.) Fortsetzungs-Funktion: Wiederherstellung der vorherigen Einstellungen während das Gerät weiterhin aktiviert wird.

Eigenschaftsdiagramm für Schlüssel 2:

1	automatische Farbveränderung	8 verschieden Stärken der Helligkeit, durch Drücken der Schlüssel 4 bzw. 5			
2	3-Farben-Wechsel	8 verschiedene Stärken der Helligkeit, durch Drücken der Schlüssel 4 bzw. 5	9	Farben-Wechsel (GRÜN)	8 verschiedene Stärken der Helligkeit, durch Drücken der Schlüssel 4 bzw. 5
3	7-Farben-Wechsel		10	Farben-Wechsel (GELB)	
4	sukzessiver 3-Farben-Wechsel		11	Farben-Wechsel (CYAN)	
5	sukzessiver 7-Farben-Wechsel		12	Farben-Wechsel (WEISS)	
6	Farben-Wechsel (ROT)	8 verschiedene Stärken der Helligkeit, durch Drücken der Schlüssel 4 bzw. 5	13	abwechselnder Farben-Wechsel (ROT/BLAU)	8 verschiedene Stärken der Helligkeit, durch Drücken der Schlüssel 4 bzw. 5
7	Farben-Wechsel (BLAU)		14	abwechselnder Farben-Wechsel (GRÜN/BLAU)	
8	Farben-Wechsel (VIOLETT)		15	abwechselnder Farben-Wechsel (ROT/GRÜN)	

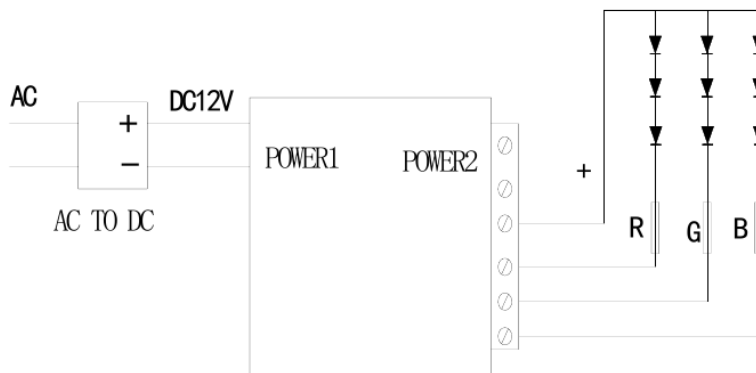
- V: Passende Codes: Drücken Sie einmal Schlüssel 4 innert 3 Sekunden, wenn sich das Gerät aktiviert. Bei erfolgreicher Synchronisation leuchtet das LED dreimal. Um den Löschmodus zu aktivieren, drücken Sie fünfmal Schlüssel 4 innert 3 Sekunden. Bei erfolgreicher Löschung leuchtet das LED sechsmal.

VI: Warnung:

Bitte während der Aufladung der Batterien den "Color-Ring" nicht betätigen, um die Empfindlichkeit zu schützen. Bitte beachten Sie, dass nach erfolgreichem Aufladen der Batterien, die Fernbedienung erst nach 3 Sekunden benutzt werden darf. Bitte laden Sie die Batterien, wenn Sie der Ansicht sind, dass der Farbtring unempfindlich ist.

corpotherma

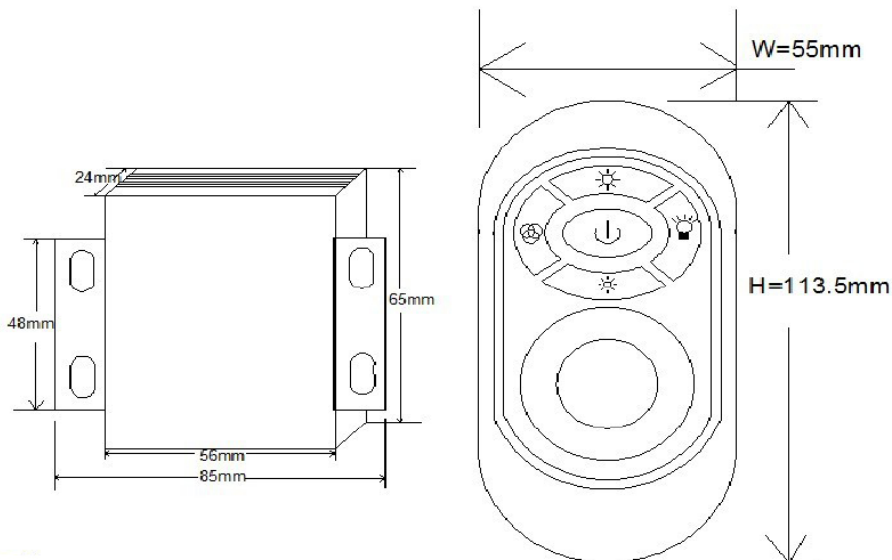
Wir sind die Lösung



VIII: Verpackungsinformationen:

Menge: 1 Stück
Maße: 120x70x50 mm
Gewicht: 156 Gramm

Außenmaße:



Sicherheitsanweisungen:

Bitte befolgen Sie die Gebrauchsanweisung!



Warnung! Arbeiten Sie mit Sorgfalt! Bitte lesen Sie die Bedienungsanleitung mit Sorgfalt!

corpotherma

Wir sind die Lösung

- 1.) Das Produkt darf nicht in donnernden -, stark-magnetischen- oder Hochdruckbereichen installiert werden.
- 2.) Stellen Sie sicher, dass die Verbindung richtig angeschlossen ist und dass im Brandfall ein Kurzschluss vermieden wird.
- 3.) Installieren Sie die Steuerung in belüfteten Räumen, um die geeigneten Temperaturen zu gewährleisten.
- 4.) Überprüfen Sie, ob die Eingangsspannung und die Stromversorgung (konstanter Druck) den Anforderungen entsprechen und übereinstimmen.
- 5.) Aktivieren Sie das Gerät nicht bevor die Installation abgeschlossen ist.
- 6.) Kontaktieren Sie den Lieferanten in Problemfällen! Nicht selbst durchführen!

Abbildung 1:

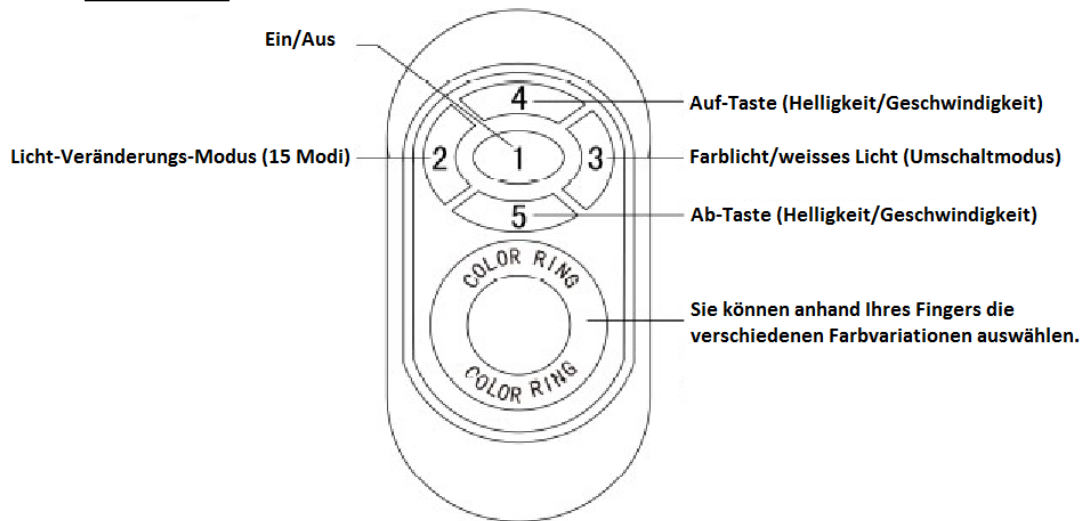


Abbildung 2:

