

# corpo**therma**

*Wir sind die Lösung*



## **Eigenschaften:**

Thermostat-Kombination für Kupfer- und Kunststoffrohr, Abstand der Anschlüsse = 50 mm.

## **Technische Eigenschaften:**

max. Betriebsdruck: 10 Bar

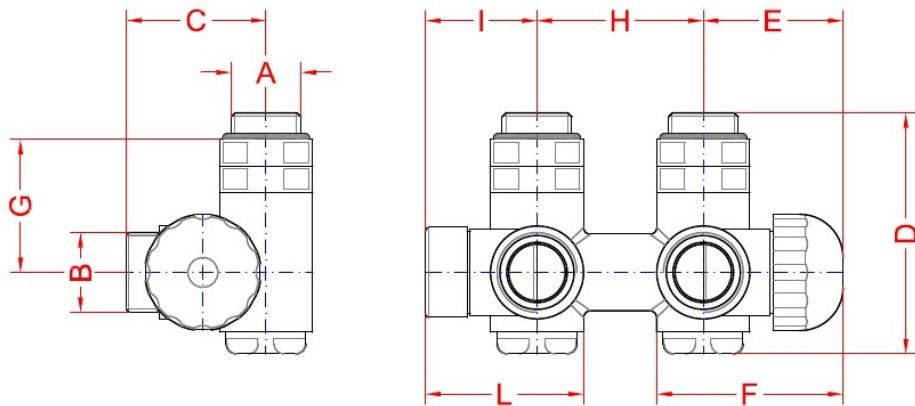
max. Betriebstemperatur: 100°C

## **Konstruktion:**

Body: brass EN 12165 - CW617N

# corpotherma

*Wir sind die Lösung*



codice code	A	B	C	D	E	F	G	H	I	L
V1151-01 dx	1/2"	24-19	42	72.5	42	56	40	50	34	48
V1151-01 sx	1/2"	24-19	42	72.5	42	56	40	50	34	48