

Ventil Set Eck

Comap Thermostatventil-Set in Eckform für Handtuch- und Designheizkörper, bestehend aus:

- 1 St. Comap Ventilunterteil mit stufenlos voreinstellbarem Ventileinsatz, Anschlussgewinde zum Thermostatkopf M 30 x 1,5.
- 1 St. absperrbare Rücklaufverschraubung.

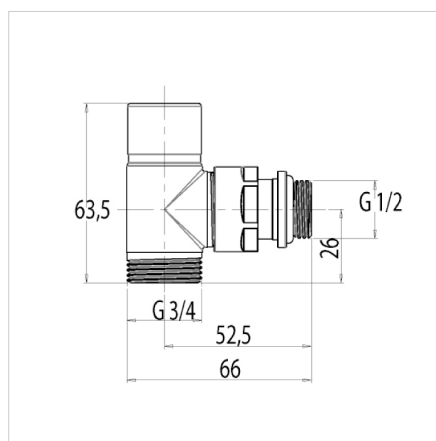
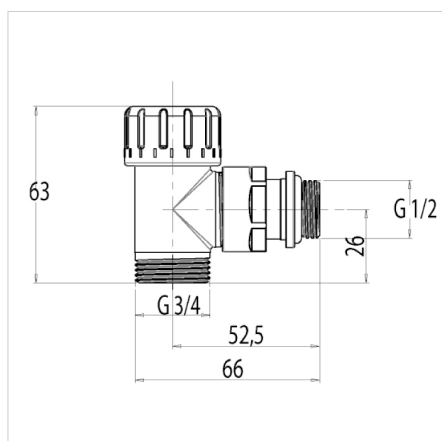
Mit Anschlussnippeln mit O-Ringabdichtung für Handtuch- und Designheizkörper mit Rp 1/2" Anschluss, rohreseitig mit Eurokonus für den Anschluss mit Klemmverschraubungen.

Technische Daten

- Bauteile aus Messing
- Dichtmaterialien: EPDM
- Max. Betriebstemperatur: 110 °C
- Max. Betriebsdruck: 10 bar
- Betriebsmedium: Heizungswasser nach VDI 2035



Beschreibung	Ventil Set Eck
GTIN	03430650261587
Model	Design-Thermostatventil-Set Eckform
Anschluss	rohrseitig (EK) G $\frac{3}{4}$ " M heizkörperseiti g G $\frac{1}{2}$ " M zum TH-Kopf M 30 x 1,5



Klassifizierung Allgemeine Daten

Etim Gruppe	Absperrhähne/Ventile/Regler
Etim Klasse	Anschlusset für Designheizkörper
Produktname	C3804 Thermostatic design kit chrom winkel 1/2 3/4
Marke	COMAP
Produkttyp	e-Senso

GTIN 03430650261587

Klassifizierung Attribut

Größe Heizkörperanschluss	1/2 Zoll
Abmessung Rohranschluss	3/4 Zoll
Voreinstellung Thermostatventil/Anschlussarmatur	Nein